



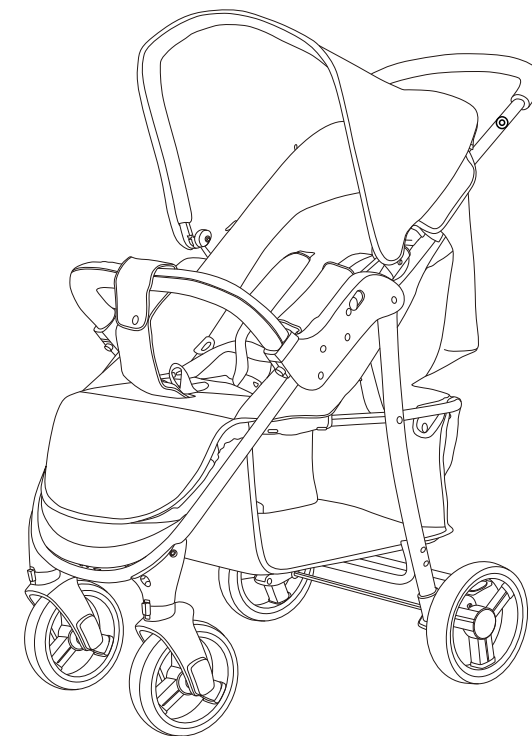
Предназначено для детей от 6 мес. до 3-х лет (Макс.нагрузка - 15 кг).
Изготовлено из металла с элементами и деталями из пластмассы, текстильных материалов.
Срок службы 3 года.
Изготовлено в соответствии с требованиями ТР ТС 007/2011.

Коляска Детская RA055 Kira (Кира)
Изготовитель: ZHEJIANG JINHUA SNOWBABY BABY
ITEMS MANUFACTURING CO., LTD
NO.10 QIULIN ROAD, LANXI ECONOMIC DEVELOPMENT ZONE,
ZHEJIANG PROVINCE, CHINA
Импортер: ООО «РАНТ трейд»
129626, г. Москва, ул. 2-я Мытищинская, д. 2, стр. 1. этаж
5 помещение 1. Комната 2.
Телефон: +7 (495) 585-55-03
Дистрибьютор в РФ: ООО «РАНТ трейд»
129626, г. Москва, ул. 2-я Мытищинская, д. 2, стр. 1. этаж
5 помещение 1. Комната 2.
Телефон: +7 (495) 585-55-03
Возрастная группа: 6-36 месяцев.
Гарантийный срок: 6 мес.
Состав: металл, пластик, ткань синтетическая оксфорд.
Произведено в Китае.



Коляска детская Kira

Арт.:RA055



Инструкция по эксплуатации

Безопасность использования

Коляска предназначена для 1 ребенка в возрасте от 6 месяцев, когда ребенок может уверенно сидеть, до 3-х лет (около 15кг).

Внимание: Никогда не оставляйте ребенка без присмотра!

Внимание: Перед использованием убедитесь, чтобы все механизмы были правильно закреплены и фиксаторы закрыты

Внимание: Во избежание травм убедитесь, что во время складывания или раскладывания коляски ребенок находится вне пределов досягаемости! При регулировании наклона спинки будьте очень осторожны, если ребенок сидит в коляске!

Внимание: Не разрешайте ребенку играть с коляской!

Внимание: Всегда используйте ремни безопасности! Убедитесь, что они закреплены правильно и отрегулированы!

Внимание: Всегда ставьте коляску на тормоз, когда она стоит и во время посадки и высадки ребенка!

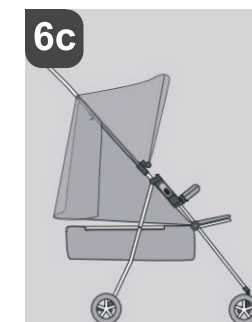
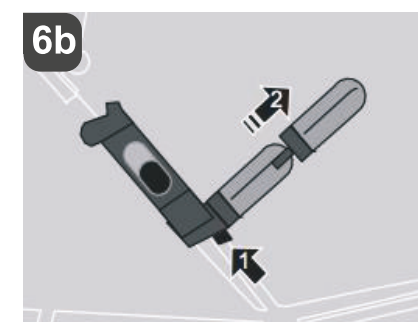
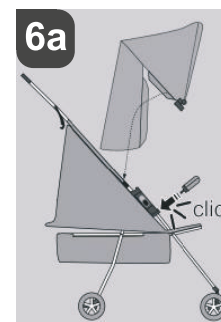
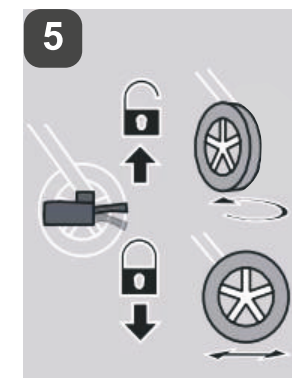
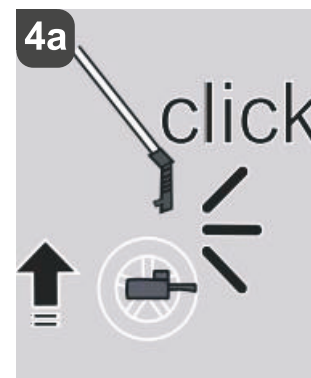
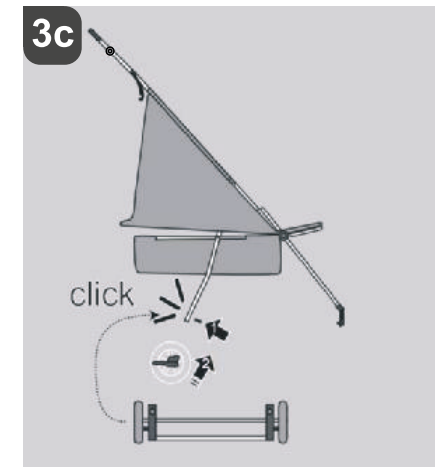
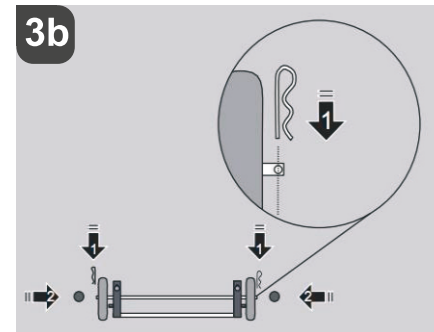
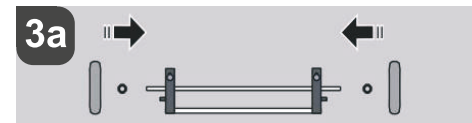
Внимание: Максимальная нагрузка на корзину составляет 3кг!

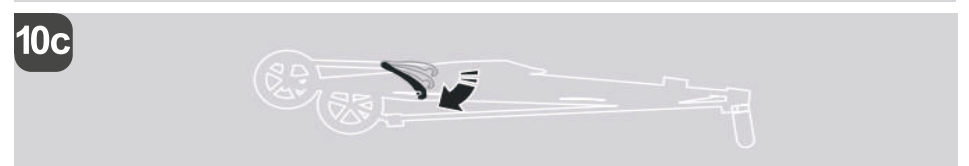
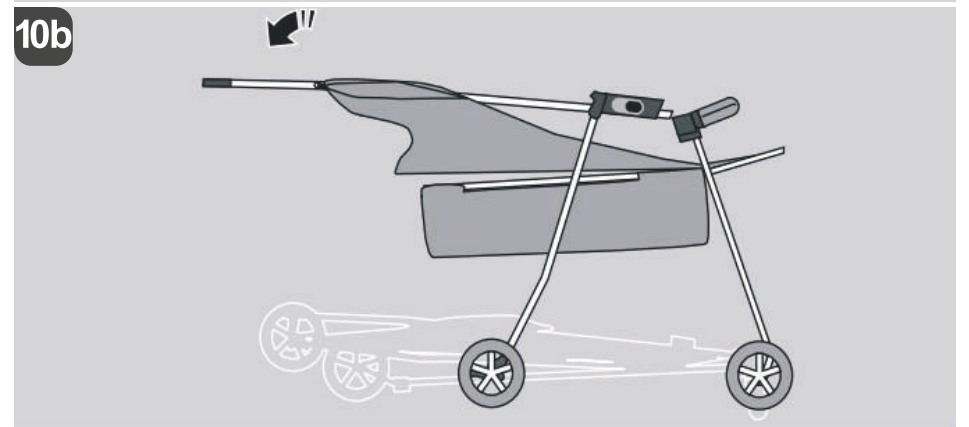
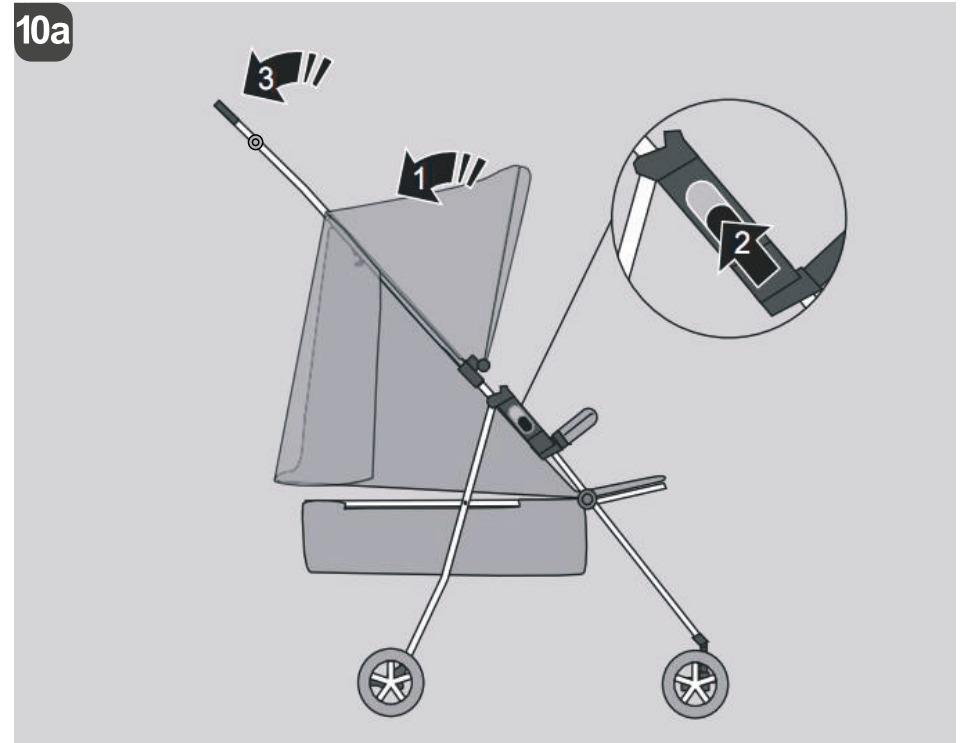
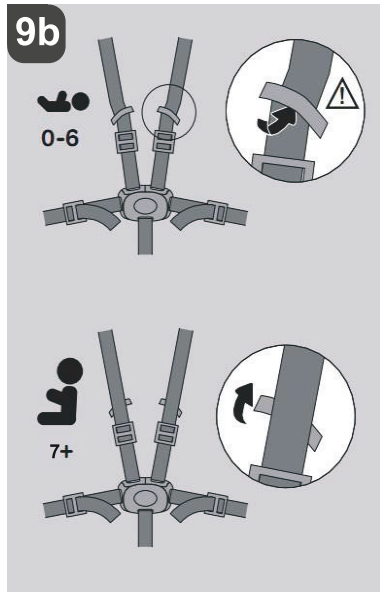
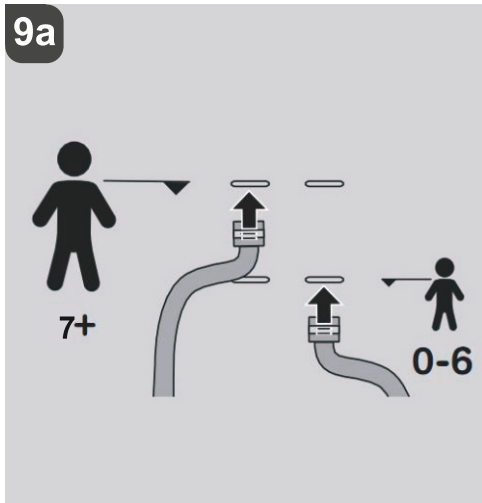
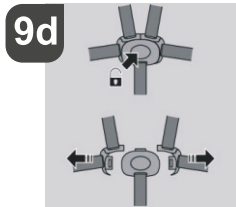
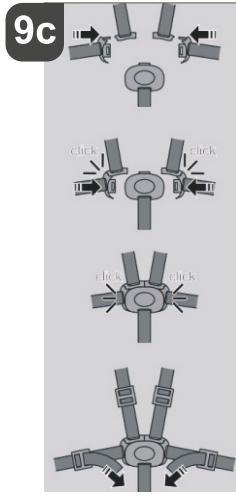
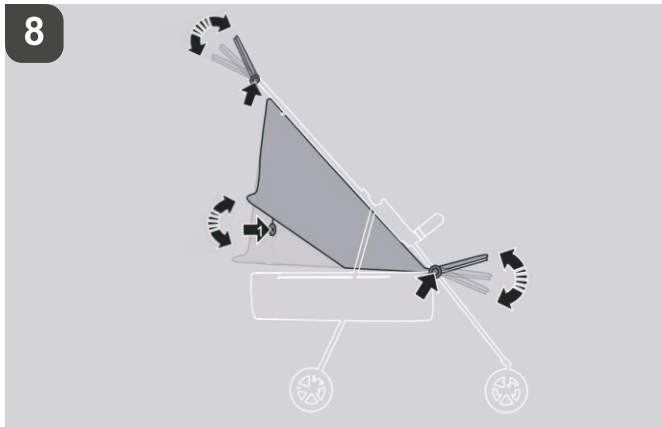
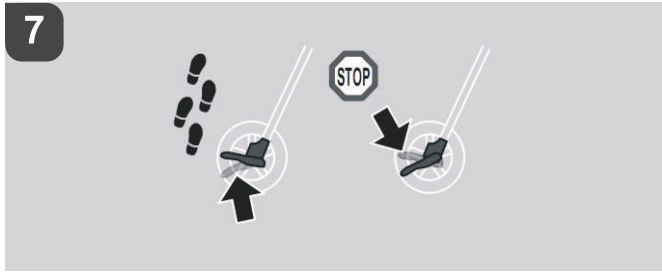
Внимание: Периодически проверяйте запчасти на износ и не используйте коляску, если какая-либо часть повреждена, сломана или отсутствует!

Внимание: Не используйте дополнительные аксессуары, если те не предназначены производителем!

Внимание: Любая нагрузка, подвешенная к ручке и по бокам коляски, влияет на ее устойчивость!

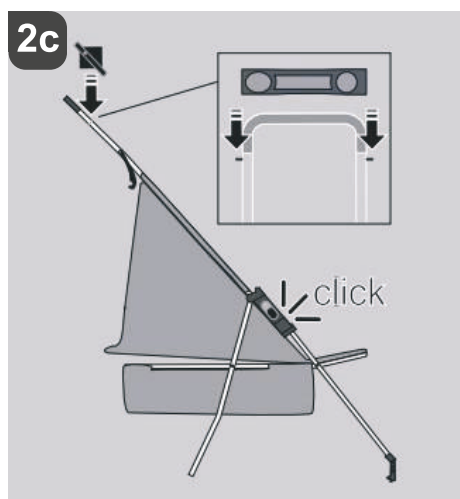
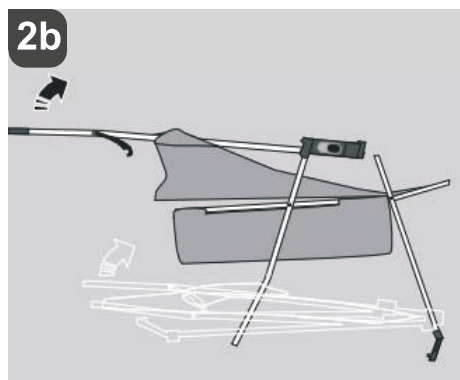
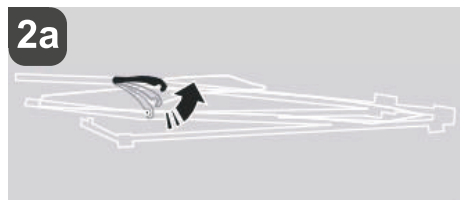
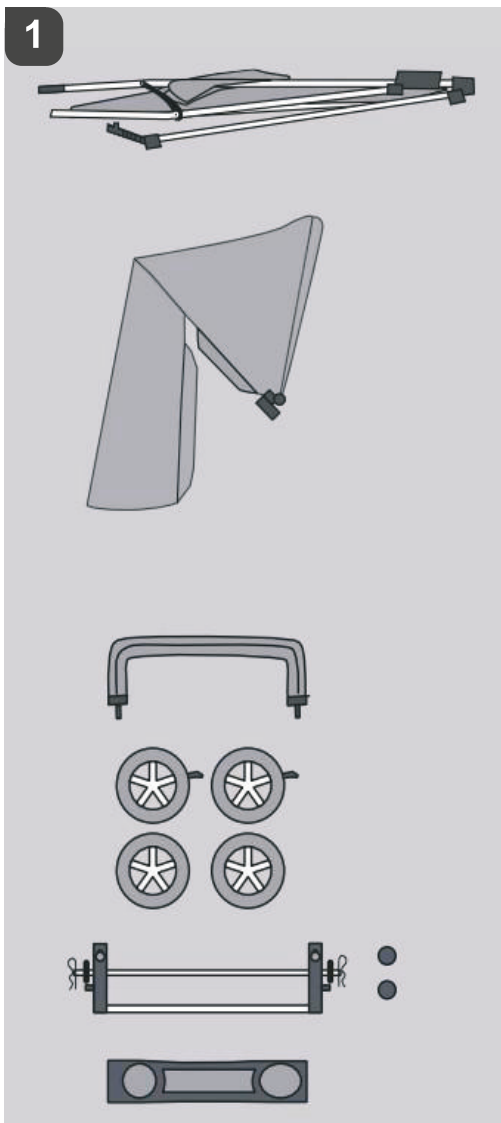
Внимание: Не используйте возле лестницы или ступеней, рядом с источниками открытого огня или других источников сильного тепла!





Рекомендации по сборке

ВАЖНО: Перед использованием изделия внимательно прочитайте данную инструкцию и сохраните для дальнейшего использования. Безопасность вашего ребенка может быть под угрозой, если вы не будете следовать инструкции.



Уход и обслуживание

- Регулярно проверяйте действия тормозов, колес, блокирующих приспособлений, соединяющих элементов, ремни безопасности и швы.
- Не подвергайте изделие длительному солнечному воздействию, защитите от длительного воздействия снега и дождя. Храните в сухом месте.
- Периодически очищайте пластмассовые детали влажной тряпкой без использования растворителя и сходных веществ. Держите металлические части изделия сухими, чтобы предотвратить образование ржавчины. Поддерживайте чистоту всех движущихся деталей (регулируемые и соединительные детали, колеса и т.д.), удаляя пыль и песок. При необходимости, смажьте их легким маслом.
- Чистите щеткой тканевые части, чтобы удалить пыль. Стирайте вручную при максимальной температуре 30 °. Не выкручивать, не отбеливать хлором, не гладить, не обрабатывать растворителями и не сушить при помощи барабанных сушильных машин. Придерживайтесь рекомендаций на ярлыке ткани.
- Чистите, ухаживайте и проверяйте изделие регулярно.

Гарантийный талон

ТАЛОН № 1

Изделие _____

Дата покупки _____

Сведения о продавце

(штамп торговой организации)

Выполненные работы по устранению
неисправностей:

ТАЛОН № 2

Изделие _____

Дата покупки _____

Сведения о продавце

(штамп торговой организации)

Выполненные работы по устранению
неисправностей:

ГАРАНТИЙНЫЕ ОБЯЗАТЕЛЬСТВА

Гарантийный срок эксплуатации - 6 месяцев со дня покупки. В случае отсутствия в руководстве по эксплуатации отметки торговой организации, срок гарантии исчисляется со дня выпуска коляски.

Гарантийный талон действителен только в оригинале, с отметкой о месте покупки и датой, когда покупка была совершена, штампом торговой организации и подписью продавца.

Условием гарантийного ремонта является эксплуатация изделия в соответствии с требованиями инструкции.

Гарантия не распространяется на случаи:

- 1 естественного износа отдельных элементов (колес, камер, шин, втулок колес, пластиковых деталей, матерчатых деталей, лакокрасочного покрытия изделия) в процессе эксплуатации;
- 2 механических повреждений;
- 3 повреждений, возникших в результате неправильного хранения;
- 4 термических повреждений;
- 5.воздействия чужеродных красителей;
- 6 потери мелких элементов комплектации;
- 7 изменения цвета обивочной ткани, подтеки;
- 8 повреждения ткани или ее разрывы, образовавшиеся по вине покупателя;
- 9 ремонта не уполномоченными на то лицами;
- 10 нарушение требований инструкции по эксплуатации;
- 11 отсутствие необходимых отметок торговой организации.
- 12 Стирка, химическая чистка изделия - запрещена.

Примечание:

Изделие принимается в ремонт только в чистом виде, при наличии гарантийного талона и чека.

Убедитесь в правильности заполнения продавцом талона.

Предприятие имеет право вносить изменения, влияющие на улучшение конструкции коляски. Отклонение от прямолинейного движения - дефектом не является.

Срок эксплуатации коляски - 1 год.

Коляска изготовлена _____

С этой инструкцией ознакомлен, изделие принял в исправном состоянии

Подпись покупателя _____